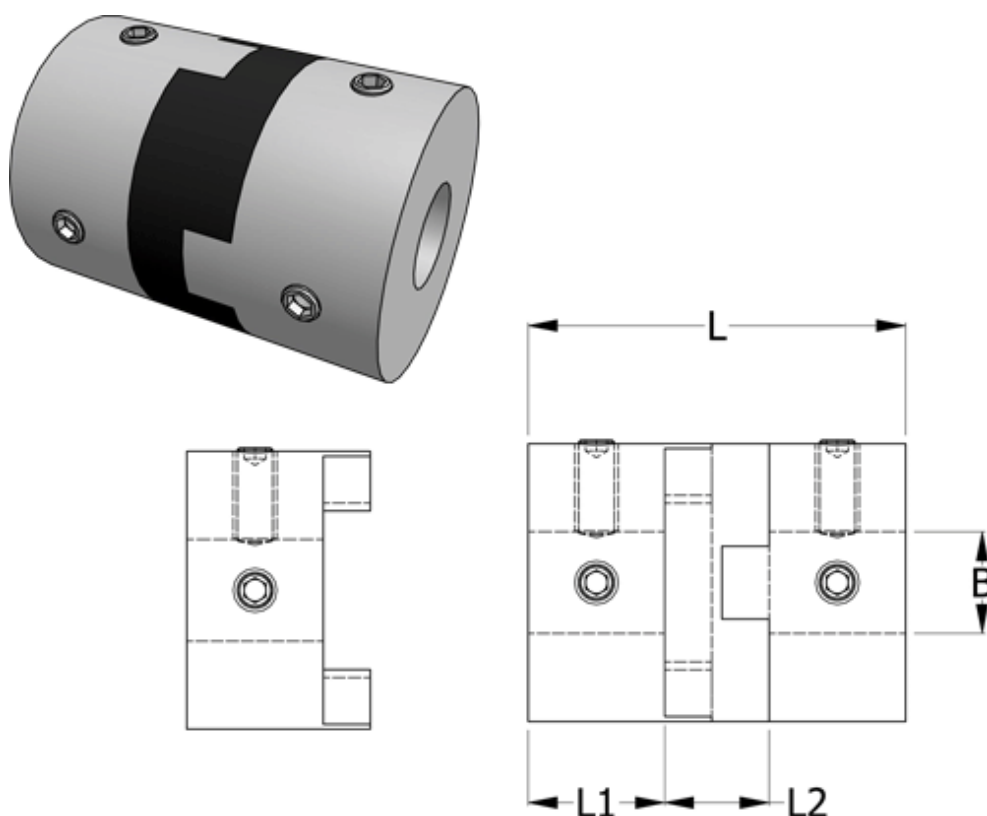


Varenummer: 33214505051
Beskrivelse: Oldham koblingsnav 450H50.51 ALU
med pinolskrue og gennemgående boring 24

Mål



B1	= 24
D	= 50
L	= 59.6
L1	= 20.6
L2	= 18.4

Moment
(Nm) = 30

Note: = Overnævnte varenr. er kun for et koblingsnav. Der går 2 koblingsnav og 1 element til 1 komplet kobling

Skrue = M8